

AVS-Bird View AI



Key Facts

- Auflösung FullHD
- Einfache Installation
- Erkennung von Fußgängern und Radfahrern
- Erfassungsbereich 0.5-20M einstellbar
- Einstellbare Farbstreifen zur Anzeige der erkannten Bereiche via Wifi (PC & Smartphone)
- Hochauflösender Videoausgang, kann mit Farbstreifen überlagert werden und Fußgängerwarnbox
- Keine Steuereinheit erforderlich, kann direkt an normale Monitore, DVR, etc.
- Audio-Alarmausgang, externer Lautsprecher wird unterstützt
- Webseitenkalibrierung über WiFi-Hotspot
- Wasserdicht/Staubdicht: IP69K
- Automatische Aktualisierung über USB
- Unterstützt die Erkennung von bestimmten Körperteilen wie Kopf, Arme, Beine
- Unterstützung der Erkennung von Körperhaltungen wie Hocken oder Bücken
- Resolution FullHD
- Easy installation
- Pedestrian and cyclist detection
- Detection range 0.5-20M adjustable
- Adjustable color stripes to show detected areas via Wlan (PC & Smartphone)
- Full-high-definition video output, can be overlaid with color stripes and pedestrian warning box
- No control unit needed, can be directly connected to normal monitors, DVR, etc.
- Audio alarm output, external loudspeaker supported
- Web page calibration via WiFi hotspot
- Waterproof/dustproof rating: IP69K
- Automatic upgrade via USB
- Support detection of certain body parts such as head, arms, legs
- Support detection of postures such as squatting or bending down

Bird View AI



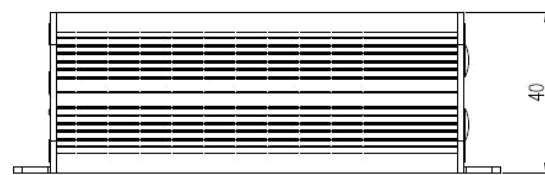
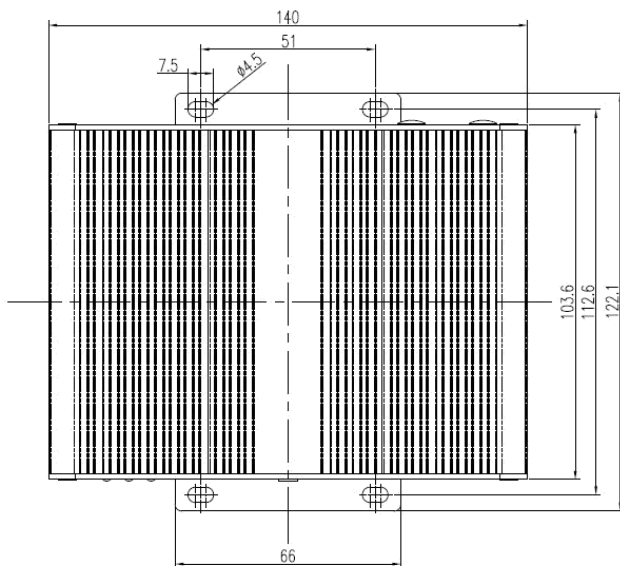
Produktvarianten / Product variants

3050003	AVS-BirdView 3D	▪ Rundumsicht 3D Ansicht	▪ Bird View 3D View
3040031	AVS-Calibration-Kit 2	▪ Kalibrier Marker	▪ Calibration Marker

Key Facts

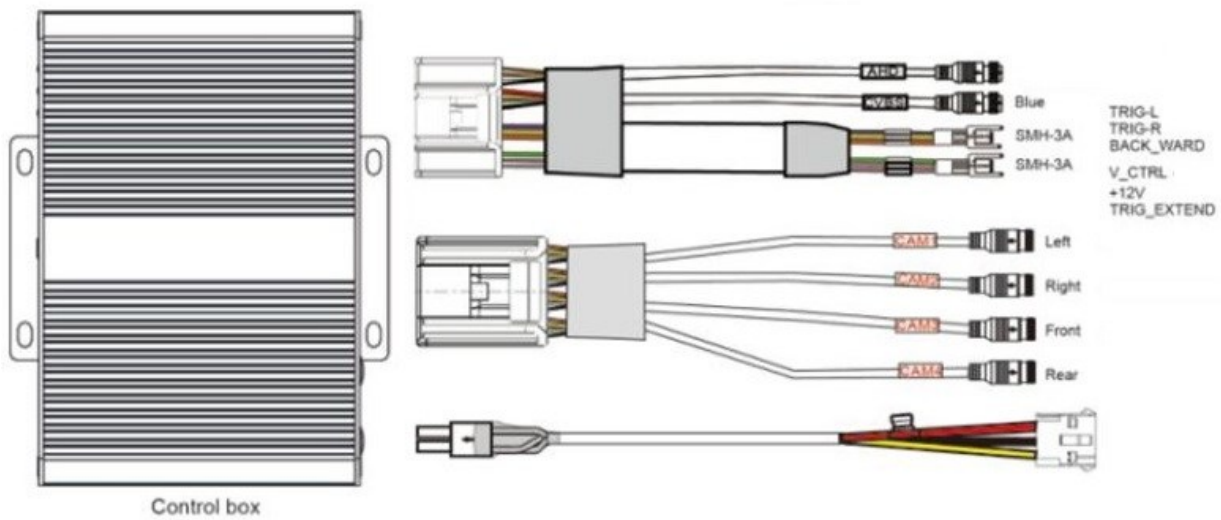
- **Auflösung** HD 1080P
 - **Videoeingang** 4x M12A-kodiert Stecker 4polig
 - **Videoausgänge** 1x M12A-kodiert Buchse 4polig (1 - C H 1080P HDMI or AHD/ CVBS(D1) / RTP/ RTSP)
 - **Steuerleitung** 4 Stück frei konfigurierbar
 - **Aufzeichnung** 2x SD Karte bis 128GB
 - **Betriebstemperaturbereich** von -20°C bis +70°C
 - **Lagertemperaturbereich** von -40°C bis +105°C
 - **Spannungsversorgung** 10-32V DC
 - **Schutzklasse** IP30
- **Resolution** HD 1080P
 - **Video input** 4x M12A-coded male 4pin
 - **Video output** 1x M12A coded female 4pin (1 - C H 1080P HDMI or AHD/ CVBS(D1) / RTP/ RTSP)
 - **Trigger** 4 pieces freely configurable
 - **Recording** 2x SD card up to 128GB
 - **Operating temperature** range from -20°C to +70°C
 - **Storage temperature** range from -40°C to +105°C
 - **Power supply** 10-32V DC
 - **Protection class** IP30

Maße / Dimension



Maße in / Dimensions in mm

Kabel / Cable



Lieferumfang / Scope of Delivery

- Steuereinheit
 - Triggerkabel
 - Monitor Verlängerung
 - Stromkabel
 - Bedienungsanleitung
 - Fernbedienung
- Control unit
 - Trigger wire
 - Monitor Extension
 - Power cable
 - Manual
 - Remote Control

Produktvarianten / Product variants

3010184

AVS-Camera-170° AI

▪ Bildwinkel 170°

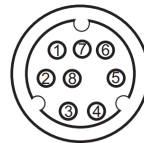
▪ Viewing angle 170°

Key Facts

- **Auflösung** 1920x1080
 - **Bildsensor** CMOS 1/2.9"
 - **Gegenlichtkompensation** Automatisch
 - **Spannungsversorgung** 10-32V DC
 - **Stromverbrauch** ca. 320mA
 - **Bildwinkel** 170°
 - **Schutzklasse** IP69K
 - **FPS** 25/30
 - **Betriebstemperaturbereich** -20°C bis +70°C
 - **Lagertemperaturbereich** -40°C bis +85°C
 - **Vibration** 5,9g
 - **Anschlusskabel** 0,3 Meter (Adapter 1m)
 - **Gewicht** 0,47kg
- **Resolution** 1920x1080
 - **Image Sensor** CMOS 1/2.9"
 - **Backlight compensation** Automatic
 - **Power supply** 10-32V DC
 - **Power consumption** ca. 320mA
 - **Viewing angel** 170°
 - **Protection class** IP69K
 - **FPS** 25/30
 - **Operating temperature** -20°C to +70°C
 - **Storage temperature** -40°C to +85°C
 - **Vibration** 5,9g
 - **Cable** 0,3 Meter (Adapter 1m)
 - **Weight** 0,47kg

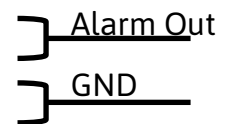
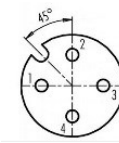
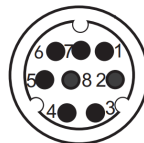
Stecker / Connector

Kamerakabel Buchse 8p
Camera Cable Female 8p

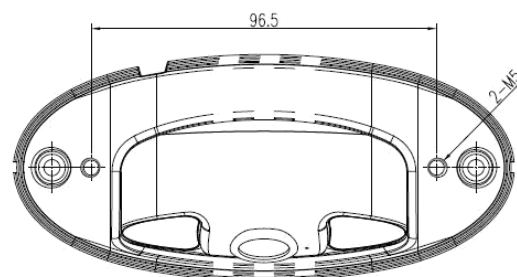
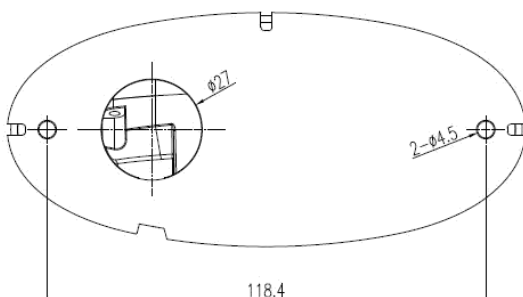
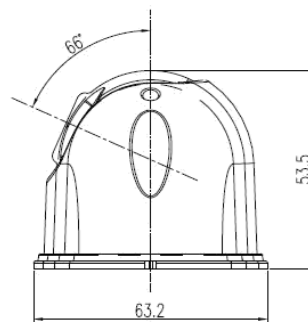
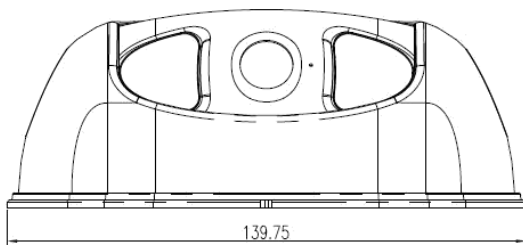


Adapter inkl.:

Stecker 8p auf GX-12 aviation 4p Buchse + 1x Alarm Out
Male 8p to GX-12 aviation 4p-Female + 1x Alarm Out



Maße / Dimensions



Maße in / Dimensions in mm

